

UV系列 微型紫外激光器



1-2W
激光功率

7x24^h
满足7*24小时工作

20000hrs⁺
使用寿命

概述

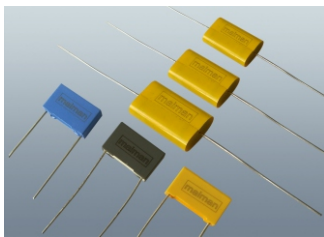
体积小,单手即可托起;脉宽6-8ns,超高的峰值功率完美实现电子产品的外观标记。

产品描述

- 激光功率1-2W
- 解决功率衰减,满足7*24小时工作
- 寿命超过20000小时,免维护,无需定期调试
- 分体机,激光头兼容光纤激光器光路
- 风扇冷却,易于集成

应用领域

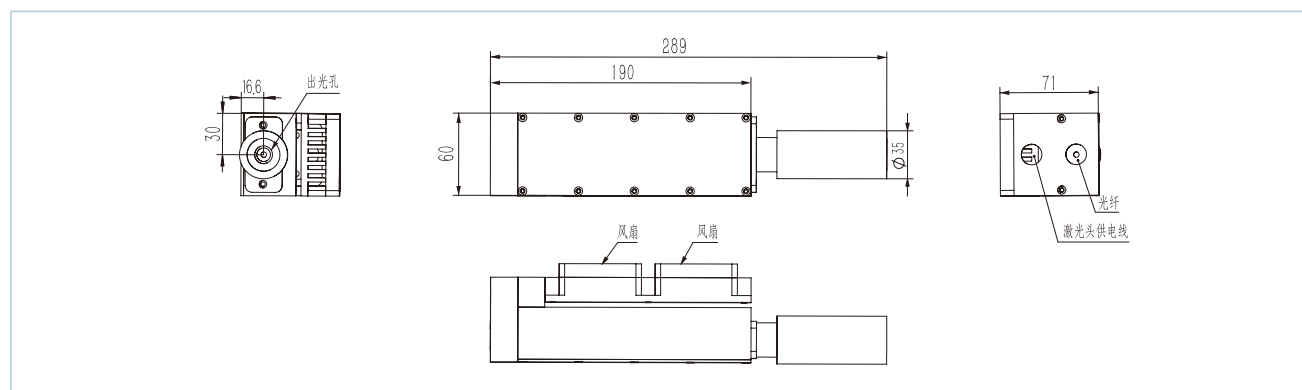
- 材料标记—薄膜包装、石头、电子器件、3C产品、医疗器材等



产品参数

型号	MMEPU-D-355-1
激光参数	
波长 (nm)	355nm±1nm
平均功率(W)	>1W@20kHz
单脉冲能量(uJ)	~50uJ@20kHz
脉冲宽度 (ns)	~7ns@20kHz
重复频率	不可控, 范围15-20kHz
脉冲稳定性	<3% rms
长期稳定性	<±3%
光束参数	
偏振比	垂直偏振;>100:1
光束直径	7mm
光束圆度	>90%
光束质量	TEM ₀₀ , M ² <1.2
电源参数	
预热时间	冷启动时<15分钟
供电要求	DC12V, >200W
环境温度	10-35°C, 湿度<80%
存储温度	-10-40°C, 湿度<90%
物理参数	
冷却方式	风冷

尺寸参考



尺寸参考 驱动源

